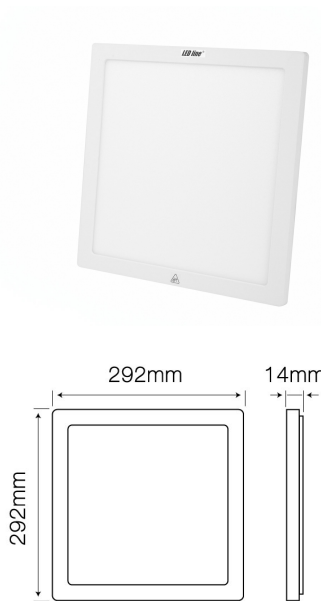


Kod produktu: 249488 EAN: 5901583249488

LED line® Panel Easy Fix 24W 4000K 2300lm kwadrat

Opis produktu

Panel można dopasować do niemal każdego otworu dzięki regulowanemu rozstawowi zaczepów montażowych. Na produkt udzielana jest trzyletnia gwarancja producenta. Panel można zamontować zarówno podtynkowo, jak i natynkowo. Sposób montażu każdy dostosuje do swoich indywidualnych potrzeb. Zastosowany układ FLICKER FREE™ gwarantuje brak szkodliwego efektu migotania światła i bezpieczeństwo dla wzroku użytkowników. Technologia Yellow Free oznacza, że obudowa produktu wykonana została z wysokiej jakości materiałów, które nie żółkną z upływem czasu, a produkt zachowuje estetyczny wygląd przez lata. Produkt przeszedł badania w Centrum Badań i Pomiarów Światła LED line®, na podstawie których zostały przygotowane miarodajne pliki fotometryczne.



Panel można zamontować zarówno podtynkowo, jak i natynkowo. Sposób montażu każdy dostosuje do swoich indywidualnych potrzeb.



Na produkt udzielana jest trzyletnia gwarancja producenta.



Panel można dopasować do niemal każdego otworu dzięki regulowanemu rozstawowi zaczepów montażowych.



Technologia Yellow Free oznacza, że obudowa produktu wykonana została z wysokiej jakości materiałów, które nie żółkną z upływem czasu, a produkt zachowuje estetyczny wygląd przez lata.



Zastosowany układ FLICKER FREE™ gwarantuje brak szkodliwego efektu migotania światła i bezpieczeństwo dla wzroku użytkowników.



Produkt przeszedł badania w Centrum Badań i Pomiarów Światła LED line®, na podstawie których zostały przygotowane miarodajne pliki fotometryczne.



Wydajność świetlna



Klasa szczelności IP



Żywotność



Napięcie zasilania, rodzaj napięcia zasilania



Kąt świecenia



LGP



Materiał (klosz)



Materiał (obudowa)



Typ diody



Ilość diod



Współczynnik mocy PF



Ilość cykli włącz/wyłącz



Temperatura pracy



Rozmiar otworu montażowego

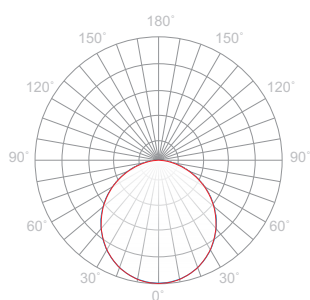


Klasa ochrony przed porażeniem elektrycznym

Nazwa parametru	Wartość
Barwa światła	Biała
Temperatura barwy światła	4000 K
Moc	24 W
Wydajność świetlna	96 lm/W
Całkowity strumień świetlny	2300 lm
Klasa efektywności energetycznej 2019/2015	E
Kroki MacAdama	≤6
Klasa szczelności IP	20
Gwarancja (lata)	3
Funkcja ściemniania	Nie
Współczynnik trwałości	0.9
Efekt stroboskopowy SVM	0.4
Okres trwałości L70B50	30000 h
Brak efektu migotania	TAK
Prąd	0,149 A
Napięcie zasilania, rodzaj napięcia zasilania	220-260 AC
Częstotliwość napięcia zasilania	50/60Hz
Współczynnik odwzorowania barw Ra	80
Kolor	Biały
Współczynnik zachowania strumienia świetlnego	96
Kąt świecenia	120 °
LGP	PMMA
Materiał (klosz)	polistyren
Materiał (obudowa)	Poliamid
Typ diody	SMD2835
Ilość diod	112

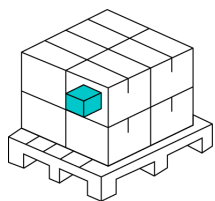
Nazwa parametru	Wartość
Trwałość	30000 h
Współczynnik mocy PF	0,7
Ilość cykli włącz/wyłącz	50000
Kroki MacAdama	≤6
Temperatura pracy	-5 ÷ 40 °C
Rozmiar otworu montażowego	60-260 mm
Do zastosowań wewnątrz pomieszczeń	TAK
Klasa ochrony przed porażeniem elektrycznym	II
Opakowanie zbiorcze	10 szt.
Czas nagrzewania lampy do 60%	1 s
Długość	292 mm
Szerokość	292 mm
Wysokość	14 mm
Masa produktu z opakowaniem	1120 g
Waga opakowania zbiorczego (kg)	11,2
EPREL ID	632215
Data pierwszego wprowadzenia do obrotu	01.08.2020
Wskaźnik migotania PstLM	1
Klasa Energetyczna 874/2012	A++
Współczynnik przesuwu fazowego Df	0.7
Forma Produktu (EPREL)	Source Out
Kąt dla użytecznego strumienia świetlnego (EPREL)	Kula 360°
Czy produkt jest wyposażony w źródło światła? (EPREL)	Tak
Bez kierunkowe lub kierunkowe źródło światła (EPREL)	NDLS
Czy produkt jest źródłem światła? (EPREL)	Nie
Źródło światła zasilane lub niezasilane napięciem sieciowym (EPREL)	MLS
Współrzędne chromatyczności x i y (EPREL)	0.38 0.377
Połączone źródło światła CLS (EPREL)	Nie
Źródło światła z możliwością zmiany barwy światła (EPREL)	Nie
Wartość wskaźnika oddawania barw R9 (EPREL)	13
Strumień świetlny źródła światła (EPREL)	2760 lm
Moc w trybie włączenia Pon (EPREL)	24 W
Użyteczny strumień świetlny Φuse (EPREL)	2760 lm
Kąt rozsyłu światła (EPREL)	120 °
Kod produktu	249488
Klasyfikacja GPC	10005639 - Oświetlenie-mocowane na stałe
Status	Wycofany (już nie w sprzedaży)
Zawartość netto produktu	1
Jednostka gsl	szt

Luminous [cd/klm]



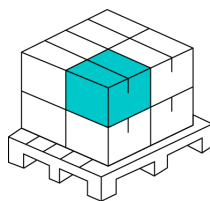
C0 - C180 **C90 - C270**

Opakowanie jednostkowe



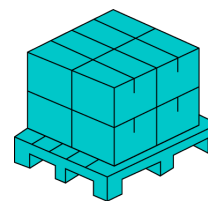
Szerokość [mm] **297**
 Wysokość [mm] **307**
 Długość [mm] **40**
 Waga [kg] **0,75**

Opakowanie zbiorcze



Ilość szt/ taśmy w metrach **10**
 Szerokość [mm] **320**
 Wysokość [mm] **430**
 Długość [mm] **315**
 Waga [kg] **11,3**
 Objętość [m³] **0,043344**

Europaleta



Ilość szt/ taśmy w metrach **180**
 Ilość zbiorcza **18**
 Waga [kg] **203,4**
 Waga [kg] **203,4**
 Wysokość palety [mm] **1434**
 Ilość w 1 warstwie **6**
 Ilość warstw **3**